



# Komínový ventilátor M500

NÁVOD K POUŽITÍ

# OBSAH

<b>POPIS</b> .....	<b>2</b>
1.1    TECHNICKÉ ÚDAJE .....	2
<b>2 MONTÁŽ</b> .....	<b>2</b>
2.1    ROZMĚRY .....	2
2.2    ELEKTRICKÉ ZAPOJENÍ .....	3
<b>3 ZÁRUČNÍ PODMÍNKY</b> .....	<b>3</b>

## Popis

Komínový ventilátor slouží ke zvýšení a stabilizování tahu bez ohledu na výšku a typ vašeho komínu či přírodních podmínek, které v daném místě jsou. Principem je vhánění vzduchu z okolí do komínového ventilátoru čímž se vytvoří podtlak a tím se zvýší i tah komínu. Díky umístění ventilátoru mimo spalinovou cestu je při výpadku proudu chráněn proti poškození a zároveň nezabraňuje průchodu spalinám.

### 1.1 Technické údaje

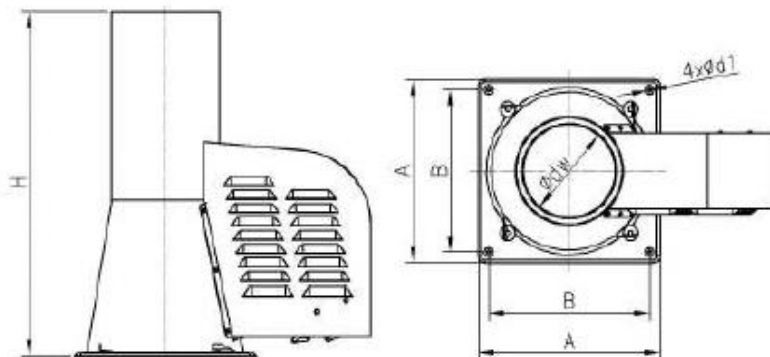
Technické data	Ø150	Ø200
Max. podtlak:	24 Pa	20 Pa
Max. průtok vzduchu:	220 m <sup>3</sup> /h	360 m <sup>3</sup> /h
Napájení:	230 V/50Hz	230 V/50Hz
Příkon:	105 W	160 W
Ochrana:	IP34	IP34
Provozní okolní teplota:	-30 ÷ 65 °C	-30 ÷ 65 °C
Max. teplota spalin:	400 °C	400 °C
Váha:	7,8 kg	10 kg



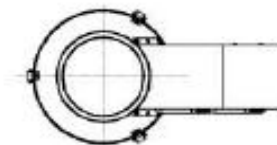
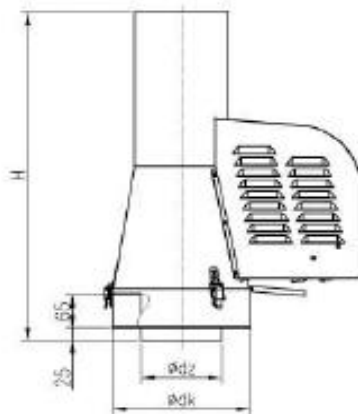
## 2 Montáž

Komínový ventilátor se montuje na ústí komínu a to za pomoci buďto čtvercové podstavy nebo redukci na dvouplášťové komíny Darco.

### 2.1 Rozměry



Průměr[mm]	Ødw[mm]	H[mm]	A[mm]	B[mm]	Ød1[mm]
150	148	544	291	258	6,2
200	198	610	351	300	6,2

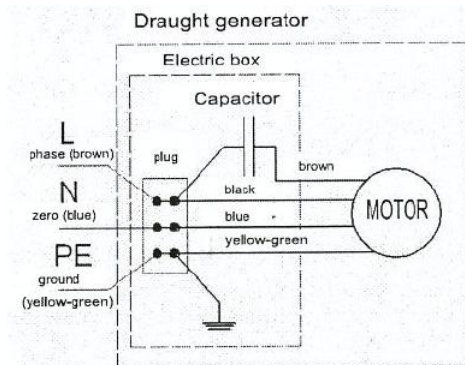


Průměr[mm]	Ødz[mm]	H[mm]	Ødk[mm]
150	149	637	253,3
200	199	686	303,1

## 2.2 Elektrické zapojení

**!Elektrické zapojení musí provést oprávněná osoba!**

S komínovým ventilátorem je dodáván regulátor otáček. Ten připojíte k síti a ventilátoru za pomoci svorkovnice. Vstup ze sítě připojíte na svorkovnici označenou L, PE, N, kde L je fáze, PE je uzemnění a N je nulový vodič. Připojení ventilátoru je stejné jen svorkovnice má u označení L, PE, N index 1.



## 3 Záruční podmínky

Na výrobek se vztahuje záruka 24 měsíců od data prodeje a to na veškeré výrobní vady. Záruka je podmíněna vyplněním a potvrzením záručního listu při prodeji.

**Banador, s.r.o.**

Blanenská 1276, 664 34 Kuřim

(Areál TOS Kuřim, halač.17)

Tel: +420 530 332 222, [info@banador.cz](mailto:info@banador.cz)

[www.banador.cz](http://www.banador.cz)

# Záruční list / Záručný list

Informace o přístroji / Informácie o prístroji

Typ přístroje / Typ pristroja:	
Výrobní číslo / Výrobné číslo:	

Informace o kupujícím / Informácie od kupujúcim

Jméno / Meno:	
Ulice / Ulica:	
Město / Mesto:	
PSČ :	

Informace o prodejci / Informácie o predajci

Jméno / Meno:	
Ulice / Ulica:	
Město / Mesto:	
PSČ :	

Informace o prodeji / Informácie o predaji

Datum prodeje / Dátum predaja:	
-----------------------------------	--